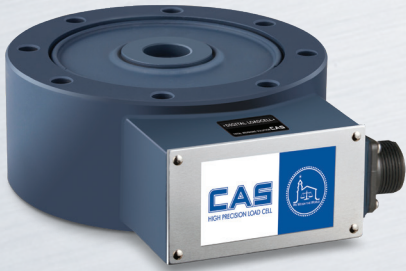


LS-D | Digital Disk Load Cell



제품설명

LS-D는 스틸 재질의 Disk 타입 로드셀입니다. 디지털 출력을 통해 로드셀을 개별적으로 연결하여 진단할 수 있으며 계량 시스템 제작 시 무게 조정 및 사구보정, 문제점 발생 확인, 로드셀 교체 등을 쉽고 간편하게 수행할 수 있습니다. 밀폐 구조의 인장/압축 타입 로드셀로 호퍼 및 탱크, 사일로 스케일 등 거친 산업 환경에 적합합니다.

제품사양

Capacity(R.L.)		tf	20, 30, 100, 200, 300
정격출력(R.O.)		counts	300,000
제로 밸런스		counts	± 300
비직선성	% R.O.		< 0.015
히스테리시스	% R.O.		< 0.015
컴바인드 에러	% R.O.		< 0.015
반복성	% R.O.		< 0.01
크립(30분)	% R.O.		< 0.017
온도영향	-영점	% R.O./10°C	0.014
	-출력	% R.O./10°C	0.011
온도보상 범위	°C		-10 ~ +40
허용온도 범위	°C		-30 ~ +80
인가전압	-최소 인가전압	V	6
	-적정 인가전압	V	9
	-최대 인가전압	V	24
절연저항	MΩ		≥ 2,000
허용 과부하	% R.C.		150
재질 및 표면처리			스틸 / 도장
통신방식			RS-485 (2wire)
통신속도	kbit/sec		19.2
최대 통신 케이블 길이	m		1,000
Warm-up Time from Cold Start	minutes		15
Asynchronous Interface Baudrate	Baud		9,600 ~ 115,200
Number of bus addresses			Max. 32

제품특징

- ▶ 인장 / 압축타입
- ▶ 고분해 디지털 출력
- ▶ CE인증
- ▶ 밀폐구조
- ▶ IP67 규격에 준한 설계

선택사양

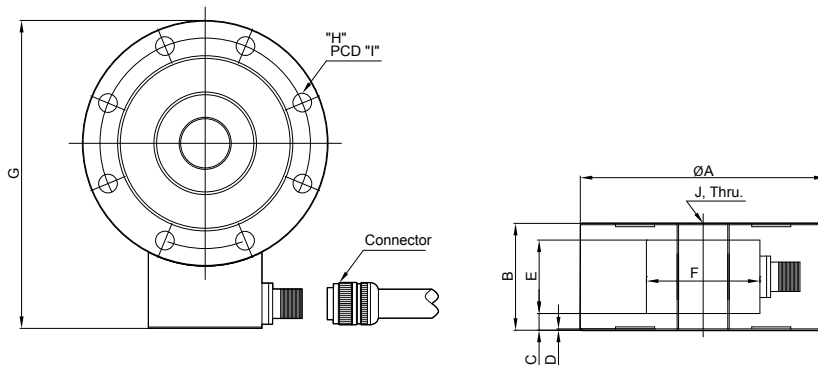
- ▶ 인장형 액세서리 (로드 엔드 베어링 타입)
- ▶ 압축형 액세서리 (로드 버튼, 볼 타입)

사용용도

- ▶ 호퍼, 탱크, 사일로 스케일
- ▶ 인장 / 압축력 시험기

제품도면

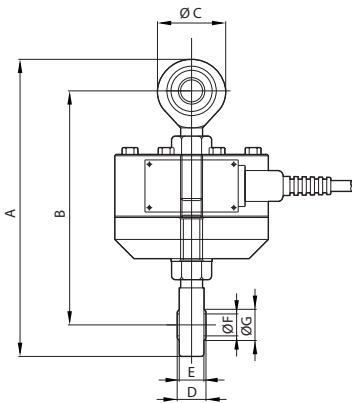
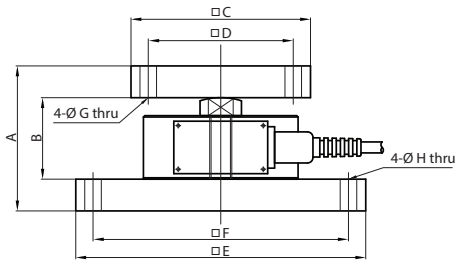
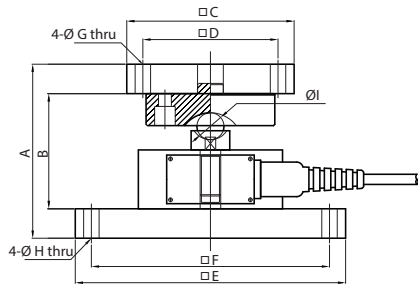
▶ LS-D



Capa.	A	B	C	D	E	F	G	H	I	J	Cable(m)
20~30tf	184	80	12.5	1	55	85	230.5	8-Ø14	157.6	M39 x 2	10
100tf	278	90	11.5				326.8	16-Ø16.3	229	M70 x 3	
200tf	355	108	26.5				404.7	12-Ø26	298	M90 x 3	
300tf	355	108	26.5				404.7	12-Ø28	298	M100 x 3	

액세서리도면

▶ LS



▶ 볼 타입

Capa.	A	B	C	D	E	F	G	H	I
1~3tf	136.43	90.43	130 x 130	105 x 105	210 x 130	185 x 105	12	12	21.43
5tf	146.75	100.75			210 x 130	185 x 105		12	31.75
10tf	167.75	114.75			160 x 160	125 x 125		14	31.75
20~30tf	197.75	144.75			200 x 200	160 x 160		14	31.75

▶ 로드 버튼

Capa.	A	B	C	D	E	F	G	H
1~3tf	105	59	130 x 130	105 x 105	210 x 130	185 x 105	12	12
5tf	107	61	130 x 130	105 x 105	210 x 130	185 x 105	12	12
10tf	140	80	160 x 160	125 x 125	160 x 160	125 x 125	14	14
20~30tf	175	115	200 x 200	150 x 150	200 x 200	160 x 160	14	14
50tf	170	105	200 x 200	150 x 150	360 x 360	280 x 280	18	22.5
100tf	225	155	300 x 300	210 x 210	430 x 430	310 x 310	22	26

▶ 로드 엔드 베어링

Capa.	A	B	C	D	E	F	G
1~3tf	216	170	50	21	18	16	19.3
5tf	257	197	60	23	22	18	21.9
10tf	430	328	102	28	27	22	25.8
20~30tf	558	423	135	40	38	39	45